

ワールドポールの鋼管柱は 様々な使用用途に対応可能です

～1本からのご依頼も丁寧に製作致します～

Solar



Camera



ETC



Speaker



Sensor

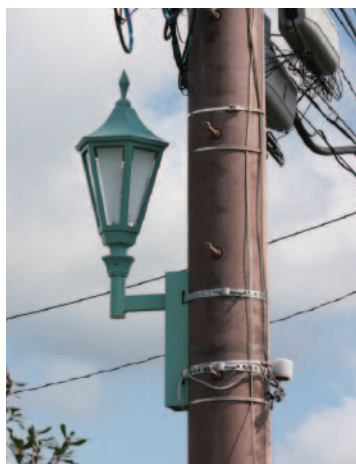


Lighting



ワールドポール株式会社

設置例



鋼管柱・標準仕様

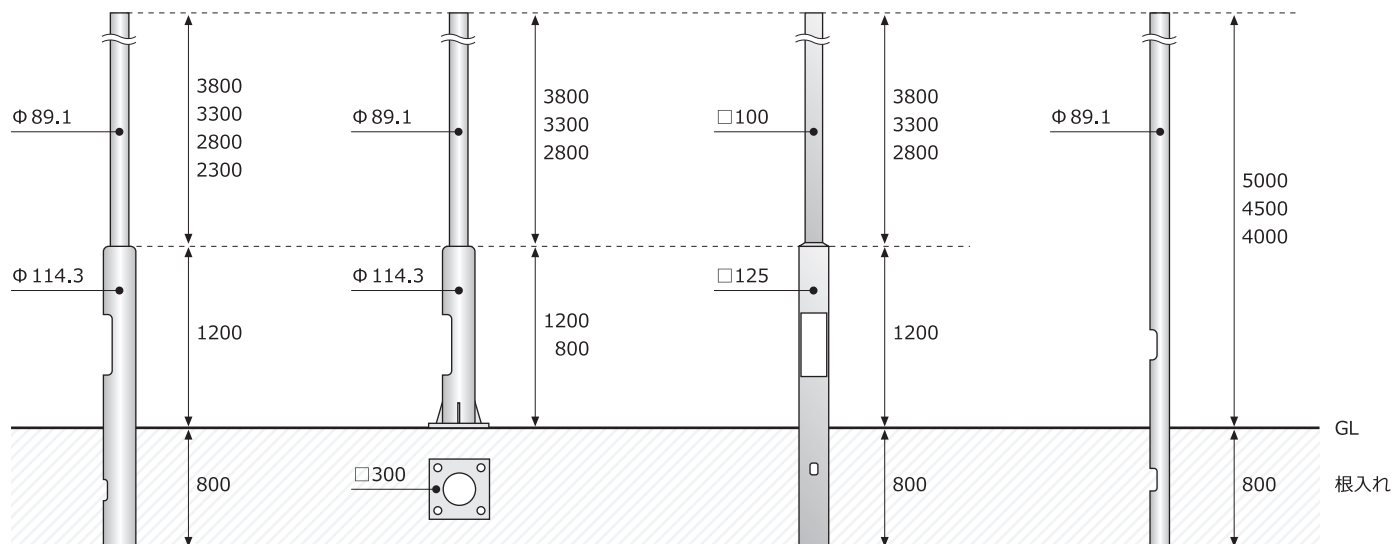
※アダプター・ニップル・カップリング等 追加加工承ります。
仕様の詳細についてはお問合せください。

丸形鋼管段付ポール
(埋込み式)

丸形鋼管段付ポール
(ベース式)

角形鋼管段付ポール
(埋込み式)

丸形鋼管ストレートポール
(埋込み式)



ワールドポールの鋼管柱について

【50年以上のポール製造実績】

ワールドポールは、鋼製ポールやアームの製造で50年以上の実績があります。中でも屋外照明、監視カメラ、スピーカー用のポール製作での実績が豊富です。

【材料調達から製作・塗装まで一貫対応】

材料の仕入れから製作、塗装、梱包、納品まで一貫して手掛け、ボルトの位置やサイズなど1本から短納期で特注製作いたします。また、長年培ったノウハウを元に製造に関するアドバイスが可能です。「取付器具に合うポールや開口部仕様を提案してほしい」など、お気軽にお問い合わせください。

【当社の強み】

- 熟練職人の手により1本1本を丁寧に製作
- 投光器取付架台やアームの製作などでも多数実績あり
- 材料の仕入れから納品まで一貫対応。1本から特注OK



【お問合せ・資料請求は】



ワールドポール株式会社
World Pole Co., Ltd.

〒284-0012 千葉県四街道市物井 598-7

TEL. 043-422-0456

FAX. 043-423-0131

URL www.worldpole.co.jp

